

primus

Professzionális mosógép C 6, C 8 típusú



JELLEMZÉS

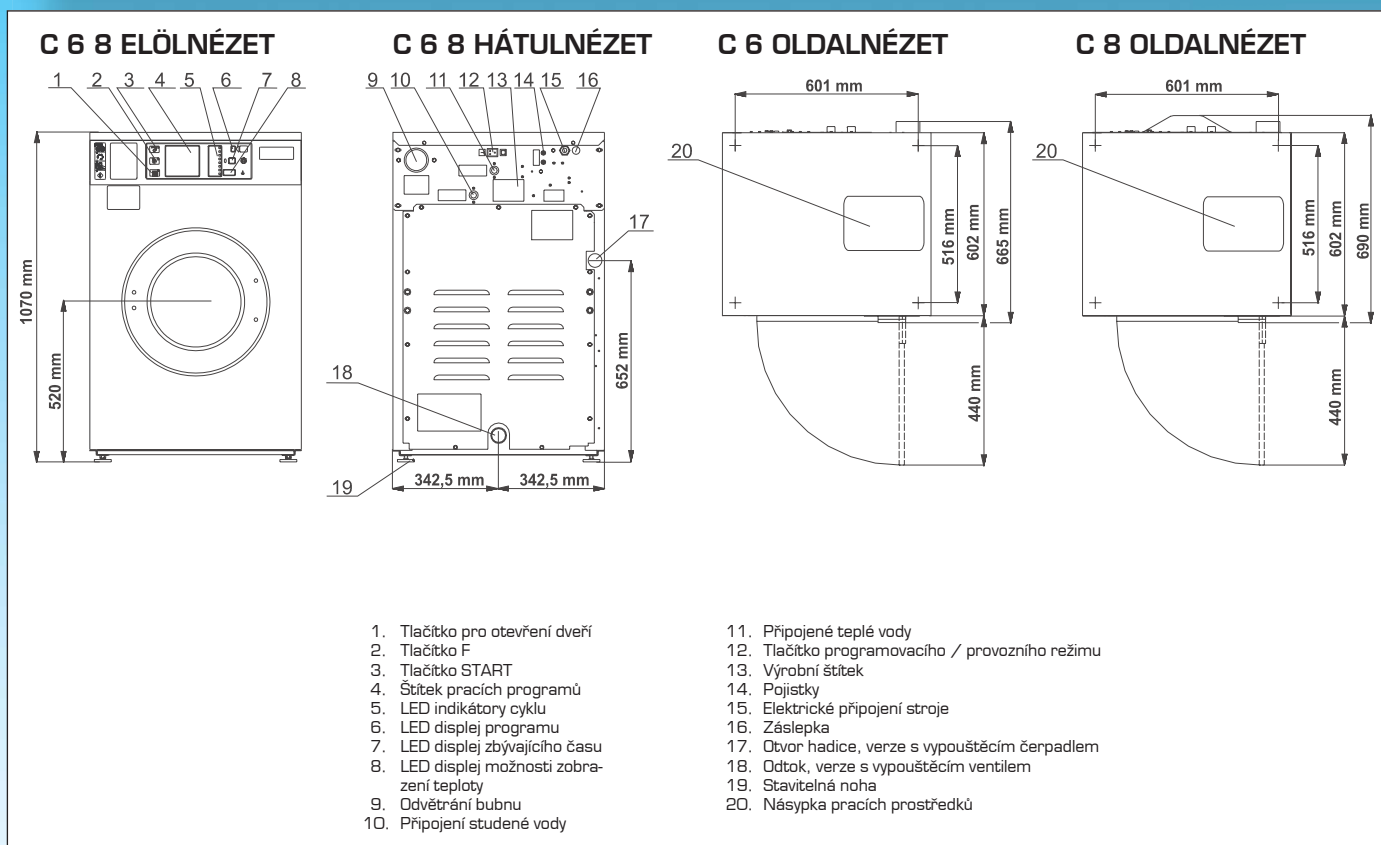
- Nagy kapacitás - 6/8 kg
- A gép borítása rozsdamentes acél (AISI 304)
- A külső és a belső dob rozsdamentes acélból készül
- Egyszerűen kezelhető mikroprocesszor (EC), gazdaságos programok, mop mosó programok
- Rövid mosóciklus
- Nagyméretű leengedő szelep (Ø 50 mm)
- Felső mosószer adagoló
- Frekvencia vezérelt motor
- PowerWash® típusú perforált tartóbordák

LEHETŐSÉGEK

- Érembedobós vezérlés
- Leengedő szelep
- Folyékony mosószer szivattyúk

POWERWASH®

TÍPUS		C 6	C 8
KAPACITÁS	kg	6	8
DOB MÉRETEI	mm	Ø530x270	Ø530x330
DOB TÉRFOGATA	l	60	73
MOTOR		alapkivitel	
CSAVARÁS FORDULATSZÁMA	f/perc	1150	1100
G - FAKTOR		390	360
ELEKTROMOS FŰTÉS		1x220-240V 50/60Hz 3x220-240V 50/60Hz 3x380-400V 50/60Hz 1x380-400V 50/60Hz	
ELEKTROMOS BEKÖTÉS	kW	Alapkivitelben 6kW rendelhető 3 vagy 9kW	
VÍZ CSATLAKOZÁS		3/4"	
Melegvíz max. 90 °C		3/4"	
Hidegvíz		3/4"	
LEENGEDÉS		alapkivitel	
Leengedő szelep		alapkivitel	
Szivattyú		választható	
MÉRETEK			
Magsságx szélességx mélység	mm	1070x685x665	1070x685x690
SZÁLLÍTÁSI ADATOK			
Bruttó tömeg			
Kartoncsomagolás	kg	185	185
Nettó tömeg	kg	170	170
Térfogat (becsomagolva)			
Kartoncsomagolás	m ³	0,6	0,66
Kartoncsomagolás			
MxSzxM	mm	1190x730x700	1190x730x760



A PRIMUS társaság fenntartja magának a jelen kiadványban ismertetett specifikációk, ill. a gépek változtatásának jogát, mindezt bármikor és előzetes figyelmeztetés nélkül. A képek és részletek csupán tájékoztató jellegűek, ezért nem kötelező érvényűek.

www.primuslaundry.com

primus

A kompromisszumok
minőség nélkül

BVQI
Certified Company
ISO 9001
ISO 14001

